

877,13

415,00

500,00

1000,00

962,58

550,00

750,00

12mm Plywood
Kaydırmaz Desenli

Özel Tasarım Sigma
Profil
Yüksek Mukavemet-
Kolay Bağlantı

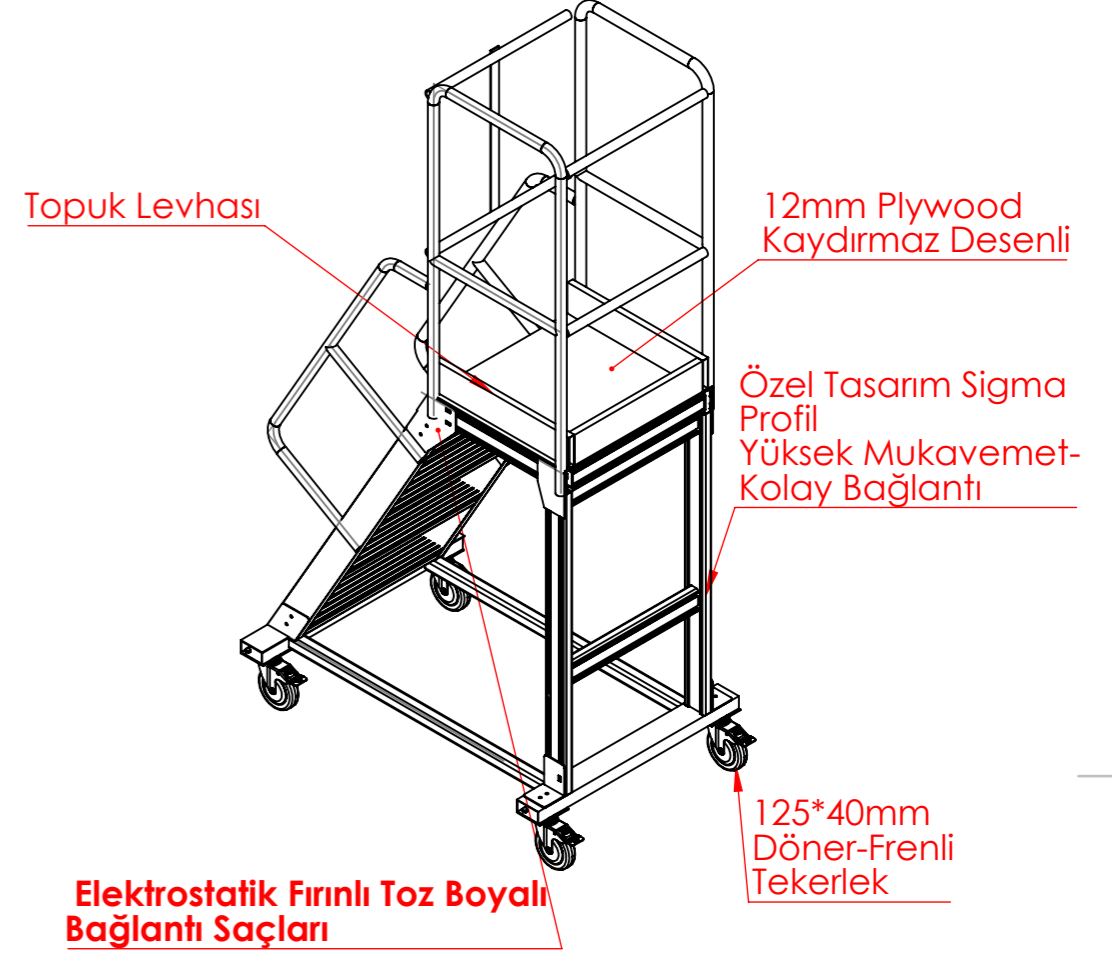
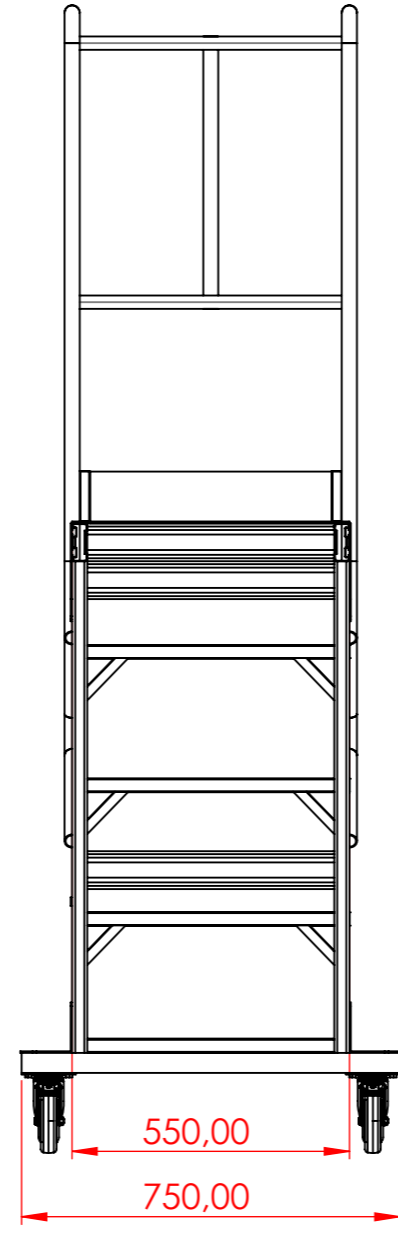
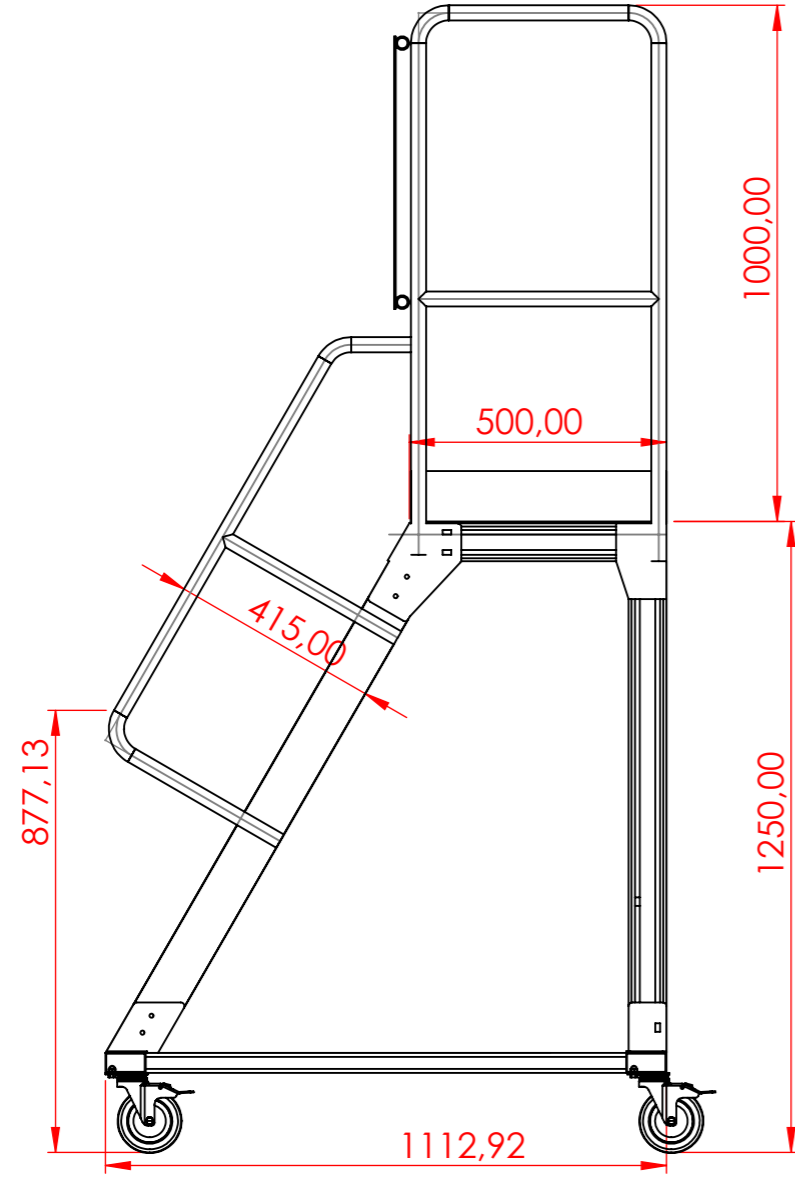
Topuk Levhası

Elektrostatik Fırınlı Toz Boyalı
Bağlantı Saçları

125*40mm
Döner-Frenli
Tekerlek

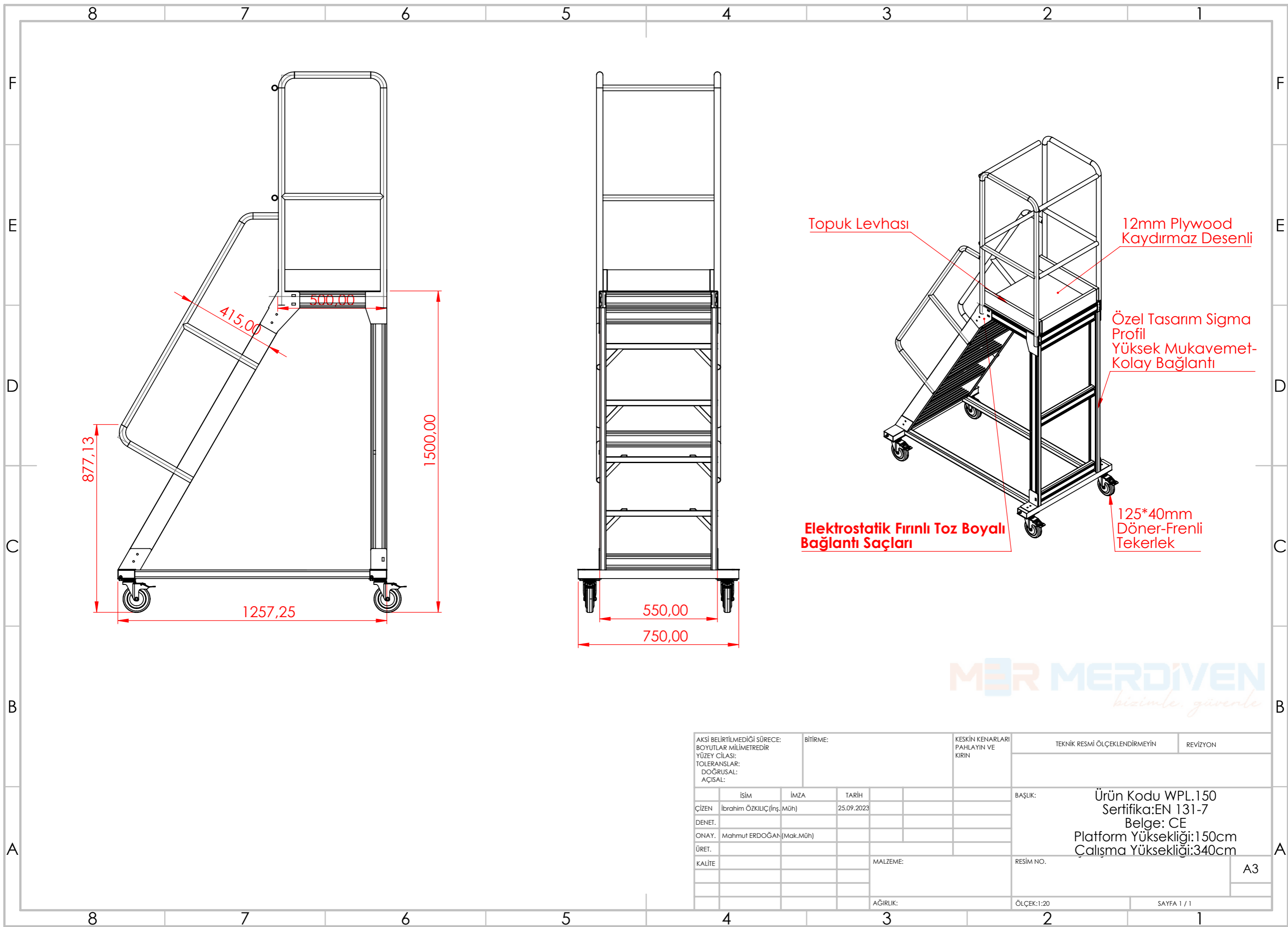
MER MERDİVEN
bizimle güvende

AKSI BELİRTİLMEDİĞİ SÜRECE: BOYUTLAR MİLMETREDİR YÜZEY ÇİLASI: TOLERANSLAR: DOĞRUSAL: AÇISAL:			BİTİRME:		KESKİN KENARLARI PAHLAYIN VE KIRIN		TEKNİK RESMİ ÖLÇEKLENDİRMEYİN		REVİZYON		
ÇİZEN İbrahim ÖZKILIÇ (İng. Müh)			İMZA		TARİH 25.09.2023		BAŞLIK:		Ürün Kodu WPL.100 Sertifika: EN 131-7 Belge: CE Platform Yüksekliği: 100cm Çalışma Yüksekliği: 290cm		
DENET.			ONAY. Mahmut ERDOĞAN (Mak. Müh)		MALZEME:		RESİM NO.		A3		
ÜRET.			KALİTE		AĞIRLIK:		ÖLÇEK: 1:20		SAYFA 1 / 1		



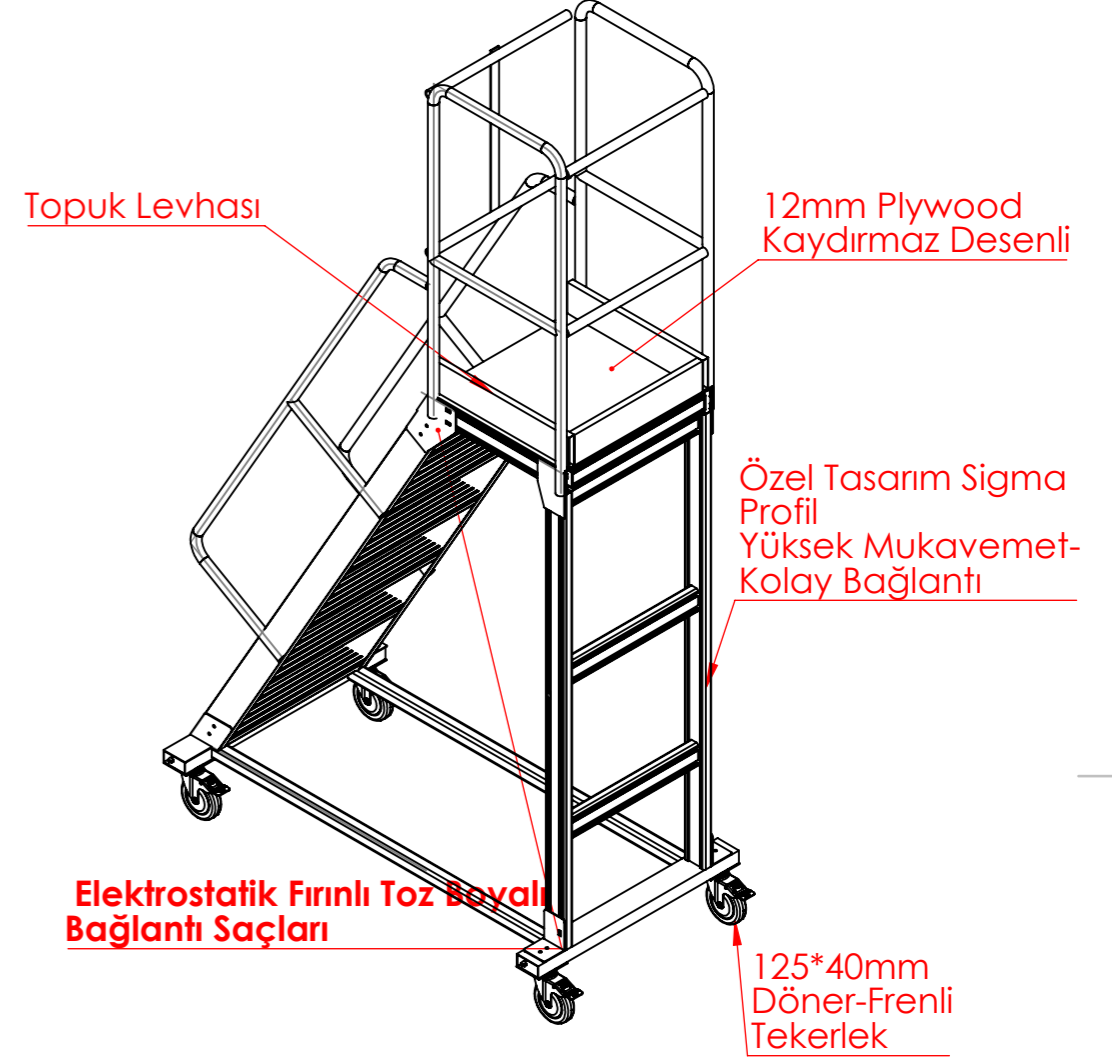
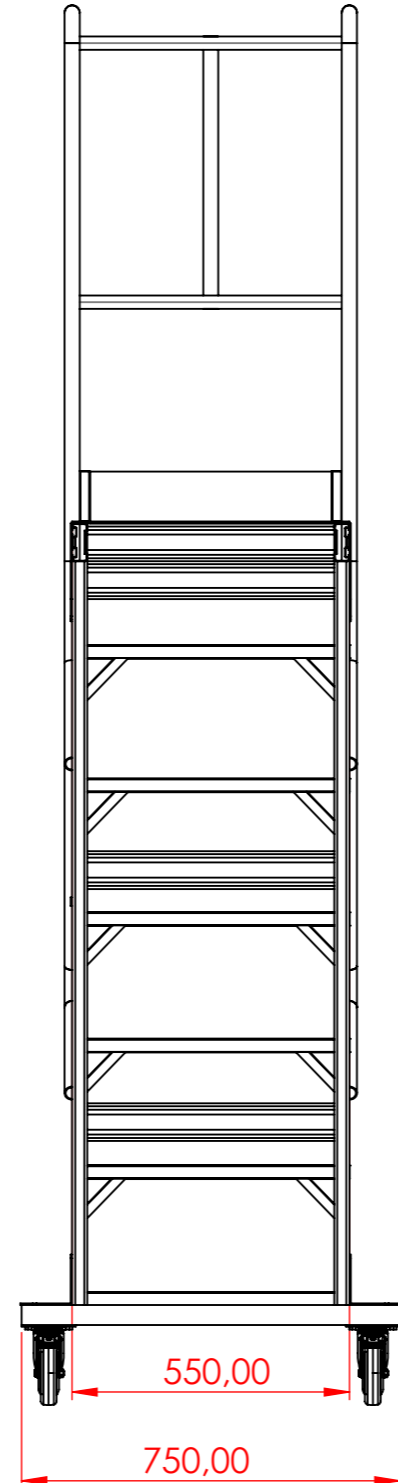
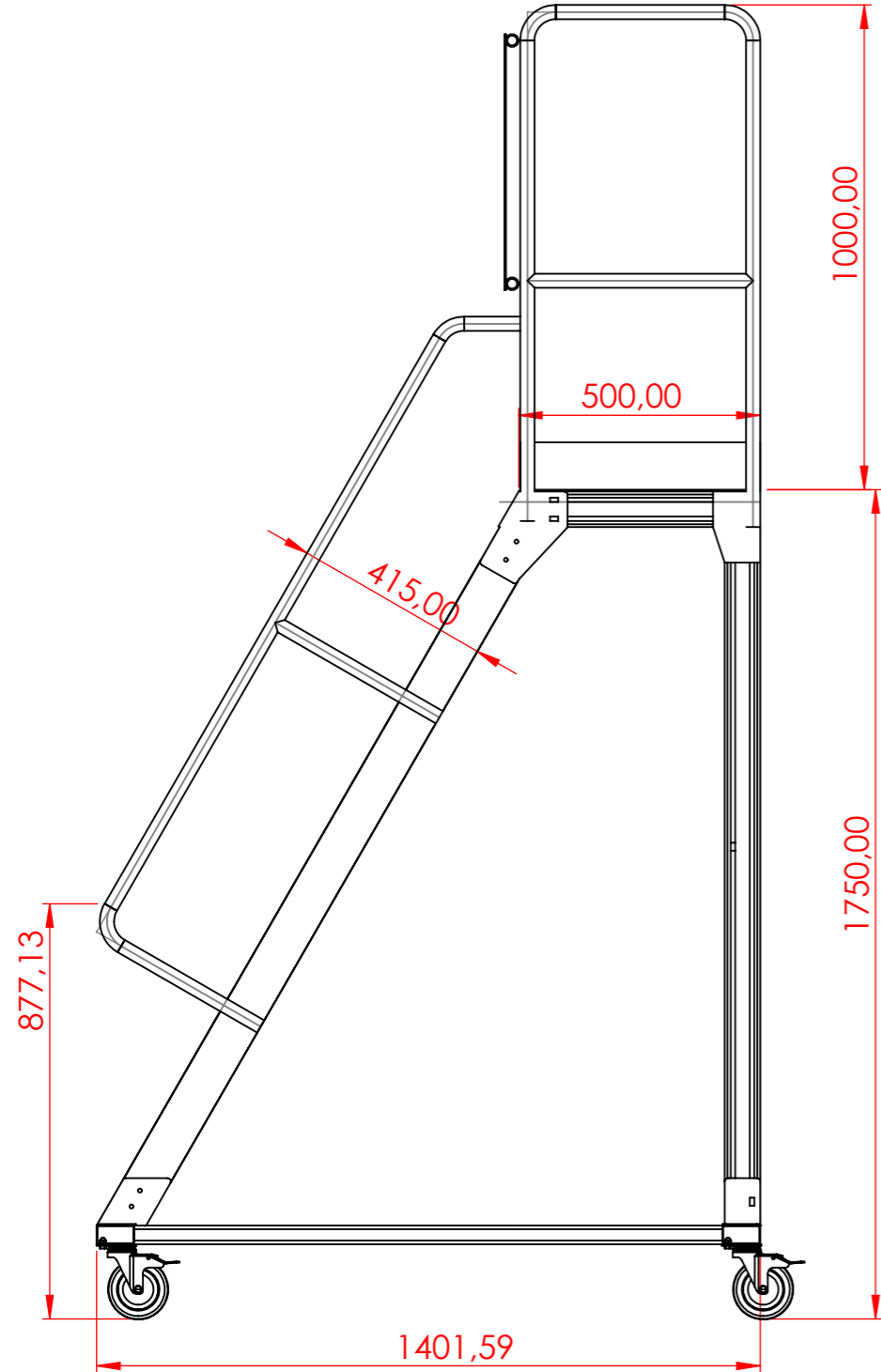
MER MERDİVEN
bizimle, güvende

AKSI BELİRTİLMEDİĞİ SÜRECE: BOYUTLAR MİLMETREDİR YÜZEY CİLASI: TOLERANSLAR: DOĞRUSAL: AÇISAL:		BİTİRME:		KESKİN KENARLARI PAHLAYIN VE KIRIN		TEKNİK RESMİ ÖLÇEKLENDİRMEYİN		REVİZYON	
ÇİZEN		İMZA		TARİH		BAŞLIK:		ÜRÜN KODU WPL.125 SERTİFİKA: EN 131-7 BELGE: CE PLATFORM YÜKSEKLİĞİ: 125cm ÇALIŞMA YÜKSEKLİĞİ: 315cm	
DENET.		ONAY.		MALZEME:		RESİM NO.		A3	
ÜRET.		KALİTE		AĞIRLIK:		ÖLÇEK: 1:20		SAYFA 1 / 1	



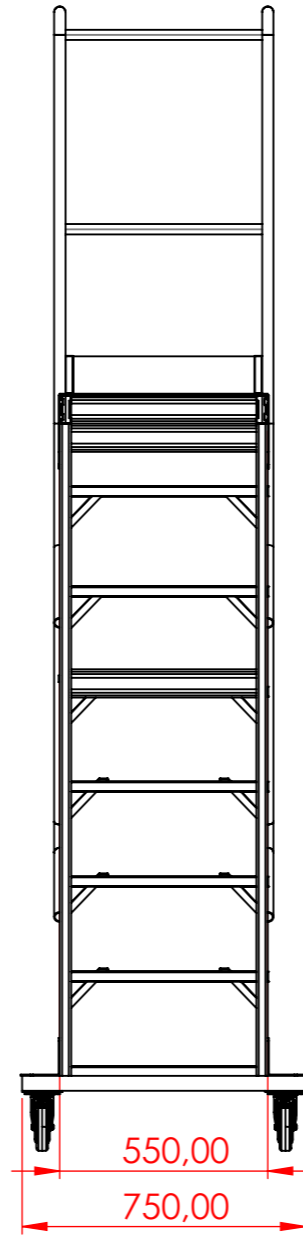
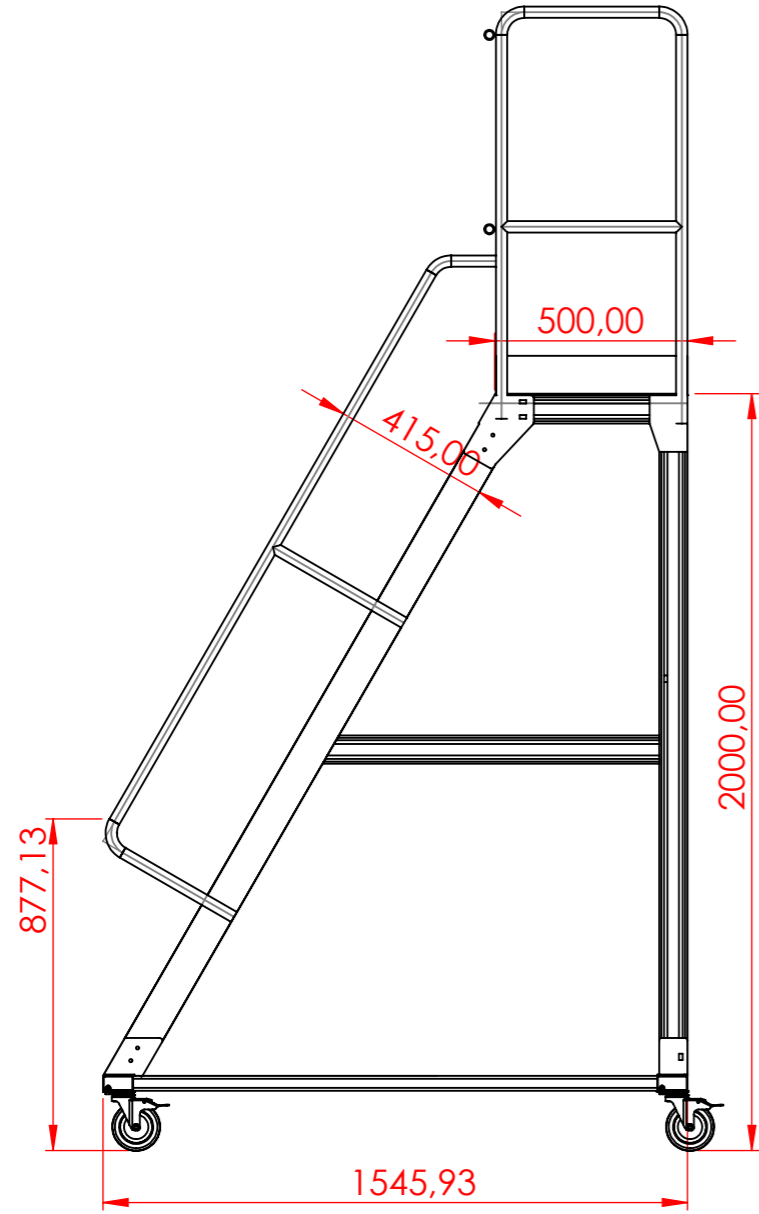
MER MERDİVEN
bizimle, güvende

AKSI BELİRTİLMEDİĞİ SÜRECE: BOYUTLAR MİLMETREDİR YÜZEY ÇİLASI: TOLERANSLAR: DOĞRUSAL: AÇISAL:			BİTİRME:		KESKİN KENARLARI PAHLAYIN VE KIRIN		TEKNİK RESMİ ÖLÇEKLENDİRMEYİN		REVİZYON		
ÇİZEN			İSİM		İMZA		TARİH		BAŞLIK:		
DENET.			İbrahim ÖZKILIÇ (İnş. Müh)				25.09.2023		Ürün Kodu WPL.150 Sertifika: EN 131-7 Belge: CE Platform Yüksekliği: 150cm Çalışma Yüksekliği: 340cm		
ONAY.			Mahmut ERDOĞAN (Mak. Müh)						RESİM NO.		
ÜRET.									A3		
KALİTE							MALZEME:		AĞIRLIK:		
									ÖLÇEK: 1:20		
									SAYFA 1 / 1		



MER MERDİVEN
bizimle, güvende

AKSI BELİRTİLMEDİĞİ SÜRECE: BOYUTLAR MİLMETREDİR YÜZEY ÇİLASI: TOLERANSLAR: DOĞRUSAL: AÇISAL:		BİTİRME:		KESKİN KENARLARI PAHLAYIN VE KIRIN		TEKNİK RESMİ ÖLÇEKLENDİRMEYİN		REVİZYON	
ÇİZEN	İSİM	İMZA	TARİH			BAŞLIK:		ÜRÜN KODU WPL.175 Sertifika:EN 131-7 Belge: CE Platform Yüksekliği:175cm Çalışma Yüksekliği:375cm	
DENET.	İBRAHİM ÖZKILIÇ (İnş. Müh)		25.09.2023			RESİM NO.		A3	
ONAY.	MAHMET ERDOĞAN (Mak. Müh)					AĞIRLIK:		ÖLÇEK: 1:20	
ÜRET.						SAYFA 1 / 1			
KALİTE									



Topuk Levhası

12mm Plywood
Kaydırmaz Desenli

Özel Tasarım Sigma
Profil
Yüksek Mukavemet-
Kolay Bağlantı

Elektrostatik Fırınlı Toz Boyalı
Bağlantı Saçları

125*40mm
Döner-Frenli
Tekerlek

MER MERDİVEN
bizimle, güvende

AKSI BELİRTİLMEDİĞİ SÜRECE: BOYUTLAR MİLİMETREDİR YÜZEY CİLASI: TOLERANSLAR: DOĞRUSAL: AÇISAL:				BİTİRME:		KESKİN KENARLARI PAHLAYIN VE KIRIN		TEKNİK RESMİ ÖLÇEKLENDİRMEYİN		REVİZYON	
ÇİZEN	İSİM	İMZA	TARİH					BAŞLIK:		ÜRÜN KODU WPL.200 SERTİFİKA: EN 131-7 BELGE: CE PLATFORM YÜKSEKLİĞİ: 200cm ÇALIŞMA YÜKSEKLİĞİ: 390cm	
DENET.								RESİM NO.		A3	
ONAY.	Mahmut ERDOĞAN (Mak.Müh)							AĞIRLIK:		SAYFA 1 / 1	
ÜRET.								ÖLÇEK: 1:20			
KALİTE											

8

7

6

5

4

3

2

1

F

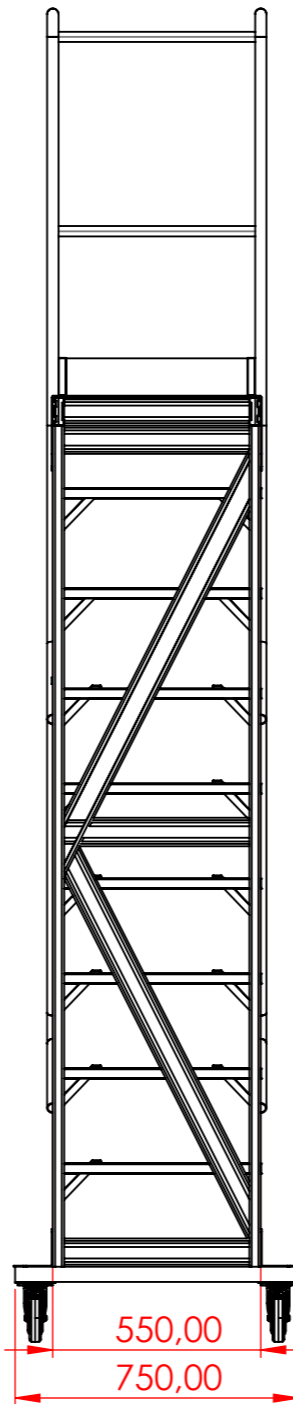
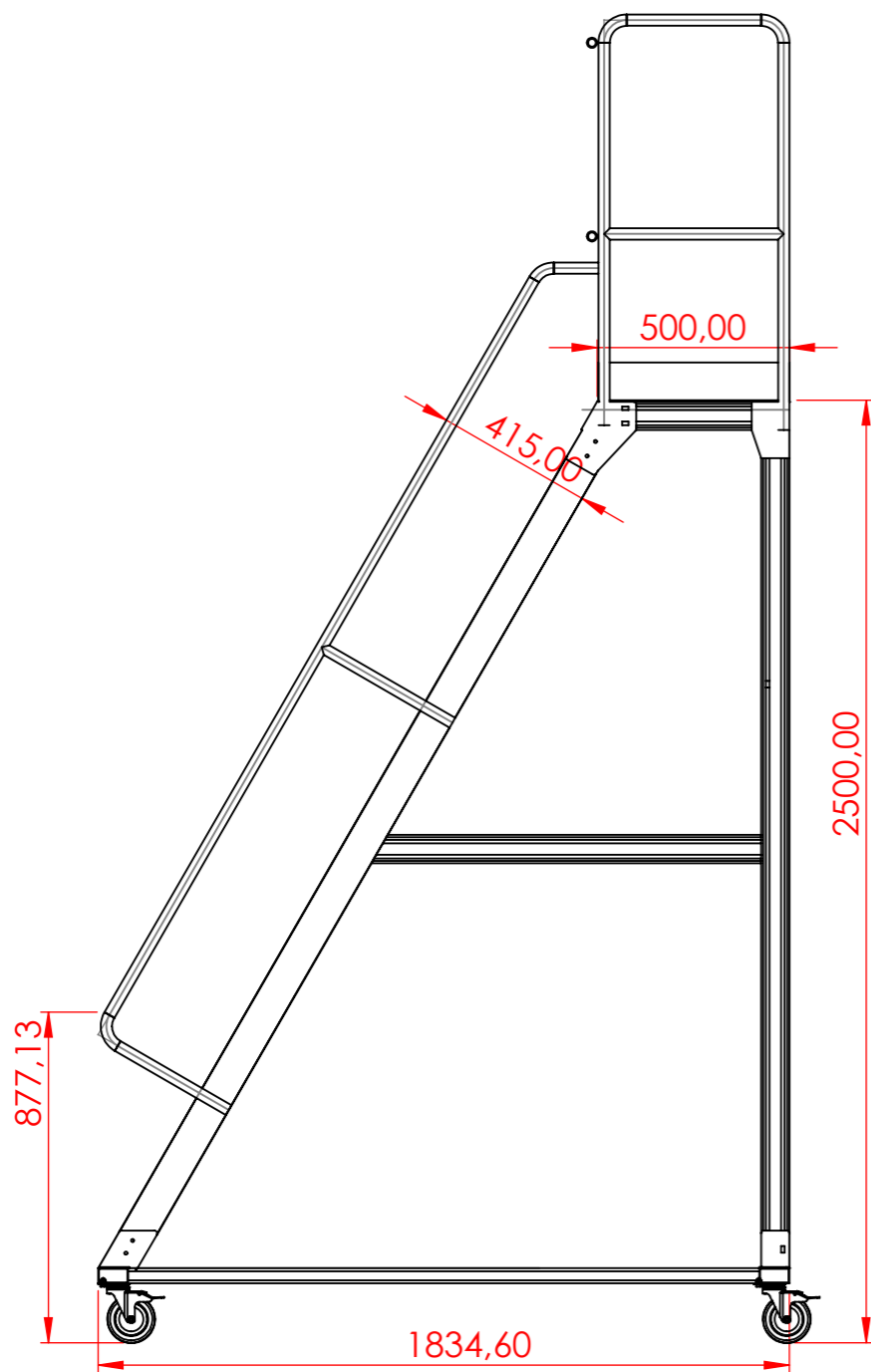
E

D

C

B

A



Topuk Levhası

Elektrostatik Fırınılı Toz Boyalı Bağlantı Saçları

12mm Plywood Kaydırmaz Desenli

Özel Tasarım Sigma Profil Yüksek Mukavemet-Kolay Bağlantı

125*40mm Döner-Frenli Tekerlek

MER MERDİVEN
bizimle, güvende

AKSI BELİRTİLMEDİĞİ SÜRECE: BOYUTLAR MİLİMETREDİR YÜZEY CİLASI: TOLERANSLAR: DOĞRUSAL: AÇISAL:			BİTİRME:		KESKİN KENARLARI PAHLAYIN VE KIRIN		TEKNİK RESMİ ÖLÇEKLENDİRMEYİN		REVİZYON		
ÇİZEN			İSİM		İMZA		TARİH		BAŞLIK:		
DENET.			İbrahim ÖZKILIÇ (İnş. Müh)				25.09.2023		Ürün Kodu: WPL.250 Sertifika: EN 131-7 Belge: CE Platform Yüksekliği: 250cm Çalışma Yüksekliği: 440cm		
ONAY.			Mahmut ERDOĞAN (Mak. Müh)						RESİM NO.		
ÜRET.									A3		
KALİTE									AĞIRLIK:		
									ÖLÇEK: 1:20		
									SAYFA 1 / 1		

8

7

6

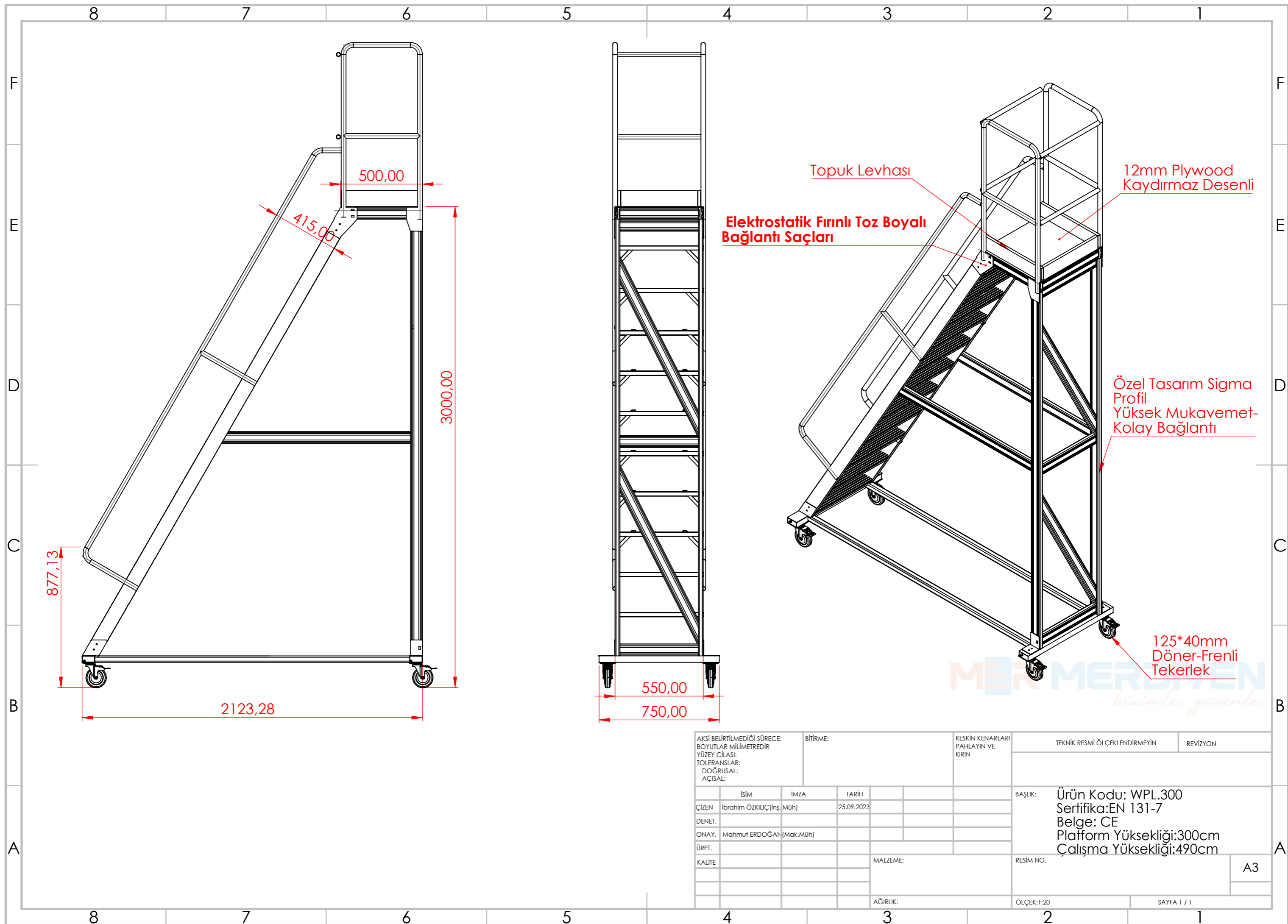
5

4

3

2

1



877,13

2123,28

500,00

415,00

3000,00

550,00

750,00

Topuk Levhası

Elektrostatik Fırınlı Toz Boyalı
Bağlantı Saçları

12mm Plywood
Kaydırmaz Desenli

Özel Tasarım Sigma
Profil
Yüksek Mukavemet-
Kolay Bağlantı

125*40mm
Döner-Frenli
Tekerlek

MERKUR
bizimle, güvende

AKSI BELİRTİLMEDİĞİ SÜRECE: BOYUTLAR MİLMETREDİR YÜZEY CİLASI: TOLERANSLAR: DOĞRUSAL: AÇISAL:			BİTİRME:		KESKİN KENARLARI PAHLAYIN VE KIRIN		TEKNİK RESMİ ÖLÇEKLENDİRMEYİN		REVİZYON		
ÇİZEN			İSİM		İMZA		TARİH		BAŞLIK:		
DENET.			İbrahim ÖZKILIÇ (İnş. Müh)				25.09.2023		ÜRÜN Kodu: WPL.300 Sertifika: EN 131-7 Belge: CE Platform Yüksekliği: 300cm Çalışma Yüksekliği: 490cm		
ONAY.			Mahmut ERDOĞAN (Mak. Müh)						RESİM NO.		
ÜRET.									A3		
KALİTE							MALZEME:		AĞIRLIK:		
									ÖLÇEK: 1:20		
									SAYFA 1 / 1		



MER MERDİVEN

WPL TEKNİK ÖZELLİKLER

- Arka dikmeler ve platformda kullanılan profiller 75x30x2mm Alüminyum Özel Alaşım Sigma Profil
- Alt Şasi arası 75x30mm alüminyum kutu profil
- Basamaklar 100x30x1.6mm derinliğinde kaydırmaz desenli ,
- Basamak taşıyıcı profilleri 90x25x2mm
- Korkuluklar 30*2mm
- Bağlantı sacları 3mm elektrostatik fırınlı toz boyalı
- Tekerlekler 125*40mm döner-frenli sarhoş tekerlekler
- Alt sasi 40*80*2mm statik boyalı düşük karbonlu çelik
- Platform 12mm kaydırmaz desen plywood

CERTIFICATE



Uluslararası
Belgelendirme



CE UYGUNLUK BEYANI CE DECLARATION OF CONFORMITY

MER MERDİVEN

**İSTASYON MAH. SANAYİ SİTESİ 8. CAD. NO: 8
İÇ KAPI NO: A NİZİP/ GAZİANTEP/ TÜRKİYE**

That the following described product in our delivered version complies with appropriate basic safety and health requirements of **GENERAL PRODUCT REGULATION 2001/95/EC** on its design and type, as brought into circulation by us. In Case of alteration of the product, not agreed upon by us, this declaration will lose its validity.

Teslim edilen versiyonumuzda aşağıda tanımlanan ürünün **GENEL ÜRÜN YÖNETMELİĞİ 2001/95/EC** tasarım ve tipine göre tarafımızca dolaşıma sokulan uygun temel güvenlik ve sağlık şartlarına uygun olduğunu beyan ederiz. Ürünün değiştirilmesi durumunda, tarafımızdan üzerinde anlaşmaya varılmayan bu beyan geçerliliğini kaybedecektir.

Description Of The Product/Product Part : Platform Ladder /Climbing Ladder
Ürünün / Ürün Parça Tanımı : Platform Merdiven/Tırmanma Merdiveni
Model
Katlanır platformlu merdiven /Folding platform ladder
Platformlu merdiven / Work platform ladder
Code/Kod : WPL.300, WPL.275, WPL.250, WPL.225,
WPL.200, WPL.175, WPL.150, WPL.125, WPL.100, WPL.350 WPL.400,
FPL.100, FPL.125, FPL.150, FPL.175, FPL.200,FPL.225,FPL.250,FPL.275,FPL.300,
CL.100 CL-150 CL-200 CL-250 CL-300,CL.350, CL.400, CL.500, CL.600

Applicable EC Directives
Uygulanabilir Direktifler : 2001/95/EC
Applicable Harmonised Standards
Uygulanabilir Standartlar : TS EN 131-7 / TS EN 131-1-2-3+A1
Certificate Code
Sertifika Kodu : MER MERDİVEN
Certificate Number
Sertifika Numarası : A1551260
Certificate Issue Date
Sertifika Hazırlanma Tarihi : 09.05.2024
Certificate Validity Date
Sertifika Geçerlilik Tarihi : 09.05.2025
EU Representative/AB Temsilcisi
(Authorized Signature and Title)
(Yetkili İmza ve Ünvanı)

Yukarıda belirtilen bilgiler firmanın beyanına göre hazırlanmıştır.
Sistem etkin bir şekilde sürdürüldükçe ve gözlem tutukları zamanında yapıldığı müddetçe bu belge 1 yıl geçerlidir.
BEL denetim yürütülmesinde gerekli itina ve yetkinlik gösterilmesine rağmen büyük hatalarda dahil sorumluluk kabul etmeyecektir. Bu belgenin mülkiyet hakkı BEL aittir ve lateridğinde iade edilmelidir.



009153

BELCERT ULUSLARARASI BELGELENDİRME ŞİRKETİ

Hürriyet Bulvarı, No:45, Türkseven Apt. K:1-D:7, Yakuplu, Beylikdüzü / İstanbul
Telefon: 0212 438 04 76 - E-mail: info@belcert.com

Belgenin geçerlilik durumu <https://www.belcert.com> adresinden kontrol edilebilir.